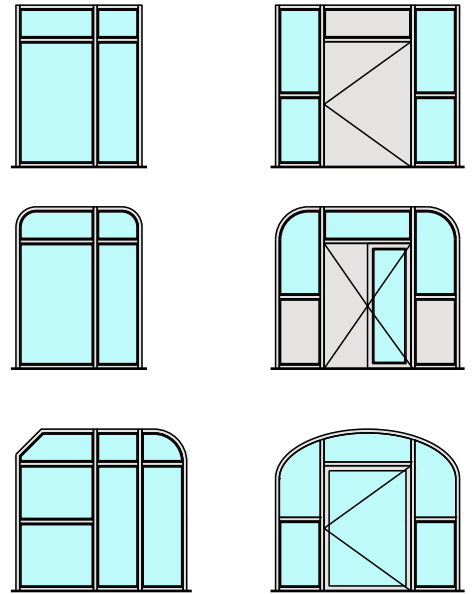


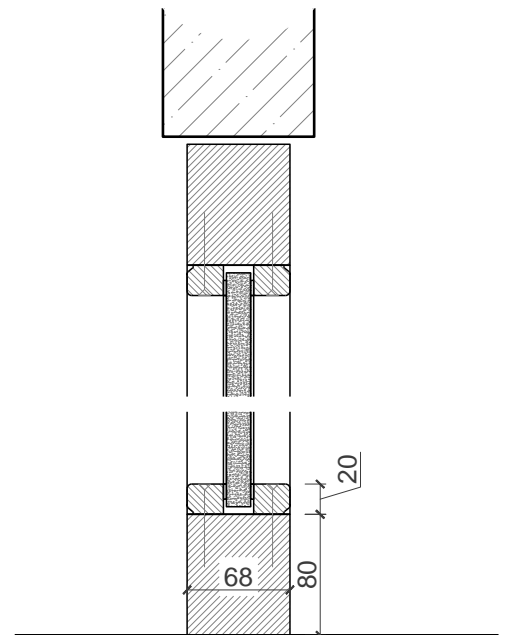
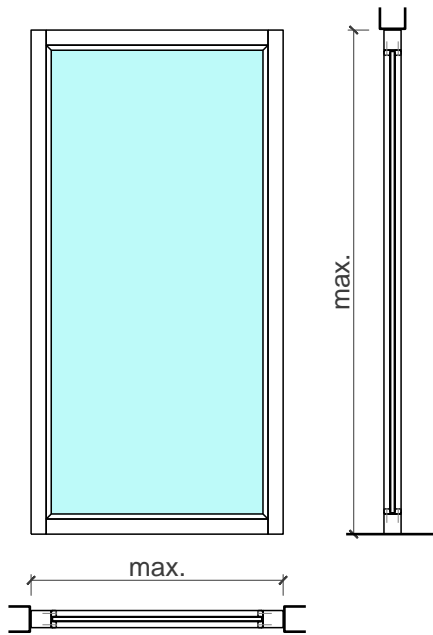
Festverglasung EI 30

Pfosten Riegel

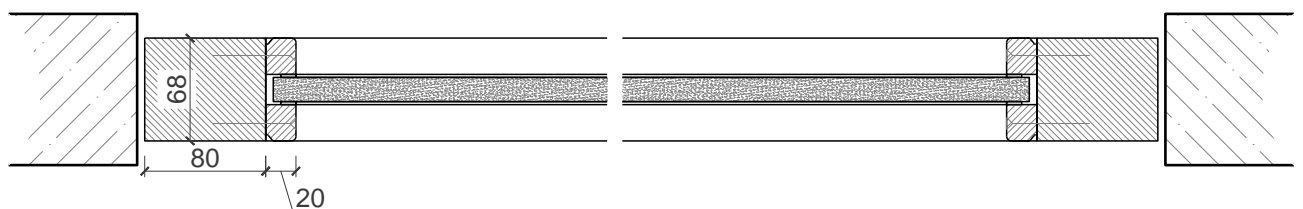


Ansicht und Schnitt

Vertikalschnitt



Horizontalschnitt



Festverglasung EI 30

Pfosten Riegel



Beschreibung:

- Feuerhemmende EI30 Festverglasung
- TYP SVF 301
- (A) EI 30 ÜA gem. Ö-Norm
Elementhöhe max. 6000 mm
- (D) F 30 zugelassen gem. DIN
Elementhöhe max. 5000 mm
- (CH) EI 30 zugelassen gem. VKF
Elementhöhe max. 5000 mm

Rahmen:

- Laubholz $\geq 68 \times 20$ mm
(Dimensionierung gemäß statischen
erfordernissen)
- Verschiedene Wandanschlüsse möglich

Verglasung / Füllung:

- Brandschutz- Klargläser
- Brandschutz- Strukturgläser
- Isoliergläser
- Schallschutzgläser
- Einbruchhemmende Gläser
- Beschusshemmende Gläser
- Gläser mit Folien und Veredelungen

Einbau in:

- Mauerwerkswand
- Betonwand
- Porenbetonwand
- LBW mind. F30-A aus GKF-Platten
- LBW mind. F90-B aus GKF-Platten
- Sturm EI60 Vollwand

Holzarten:

- Konstruktionshölzer Laubholz
- Alle Deckfurniere und
Massivaufopplungen möglich
- Alle Kunstharzdecklagen möglich
- Sockelbleche und Dekore möglich

Oberflächen:

- Roh für bauseitigen Anstrich
- Grundiert für bauseitigen Anstrich
- RAL, NCS lackiert oder Sondertöne
- Farblos lackiert oder geölt
- Nach Muster gebeizt und lackiert

Ausschreibungstext EI30

Feuerhemmende Festverglasung "Pfosten-Riegel"

Festverglasung - EI30
Typ SVF 301

Besonderheiten:

- Verglasungen in verschiedenen
Ausführungen und Sonderformen möglich.

Nachweise:

A EI 30 ÜA gem. Ö - Norm
D F 30 Zulassung gem. DIN
CH EI 30 Zulassung gem. VKF

Weitere mögliche Ausführungsvarianten und
Multifunktionen auf Anfrage

Wandöffnungsmaß BxH:
Wandstärke:
Ausführung:

Rahmen:

Rahmen Stärke 68mm, BxH:mm
Einbau: in die Laibung stumpf mit Silikonfuge.
Profilrahmen in Standardprofilierung.
Glasfalz für einseitige Glashalteleisten.
Wand- und Bodenanschlüsse mit Silikonfuge.

Verglasung:

EI30 Pyranova S2.0, Klarglas, Stärke 15 mm.
Verbundglas für Innenanwendung.
Luftschalldämmung ca. Rw 39 dB,
Glaseinbau: Trockenverglasung.
(Auf Grund der besonderen Wirkungsweise ist
das Glas vor UV-Strahlung, Sonneneinstrahlung
sowie starker Wärmeeinwirkung zu schützen)

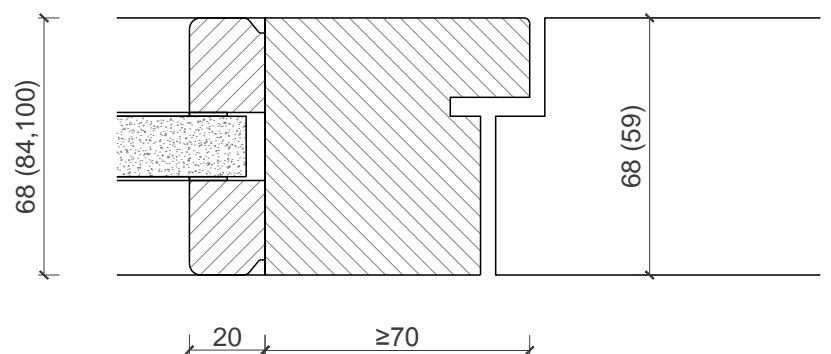
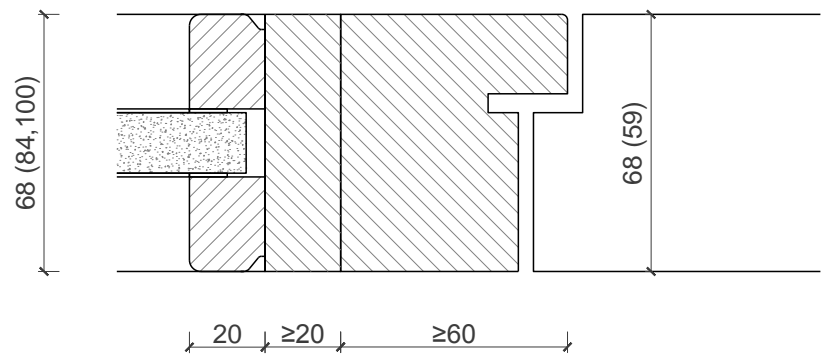
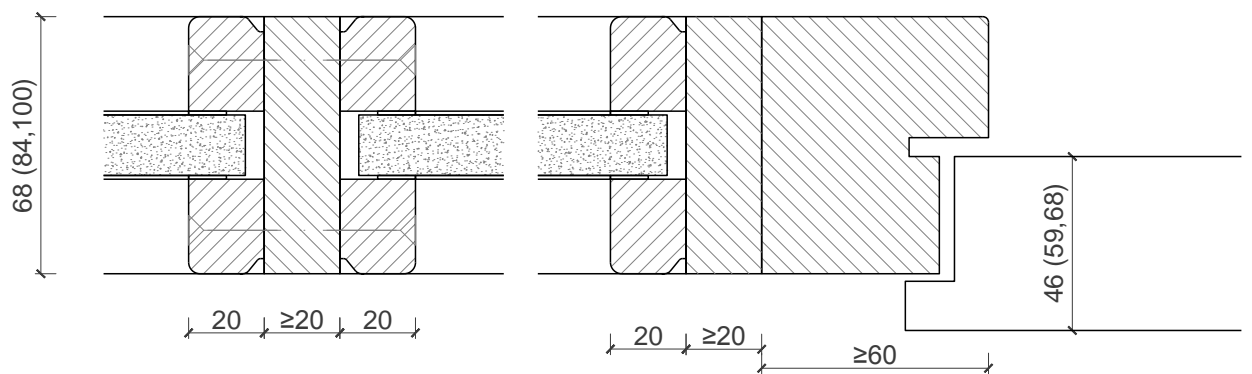
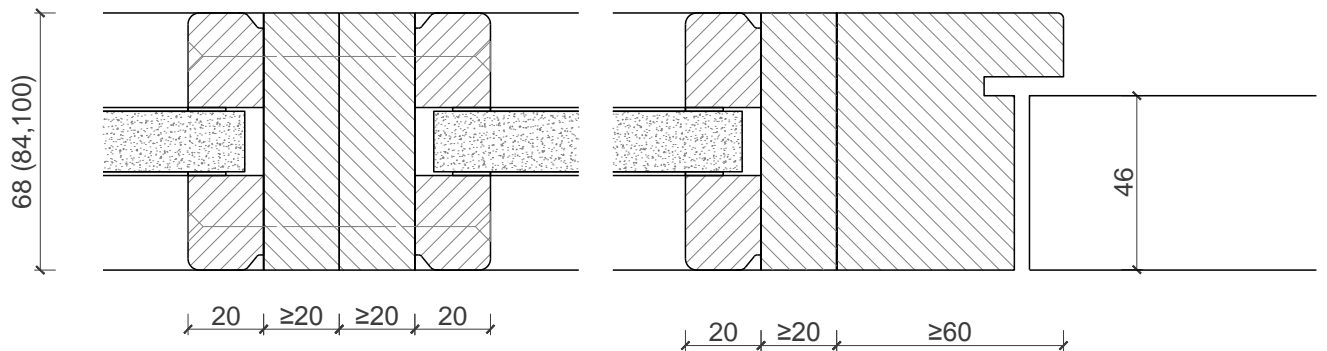


Festverglasung EI 30

Pfosten Riegel



Elementverbindungen:

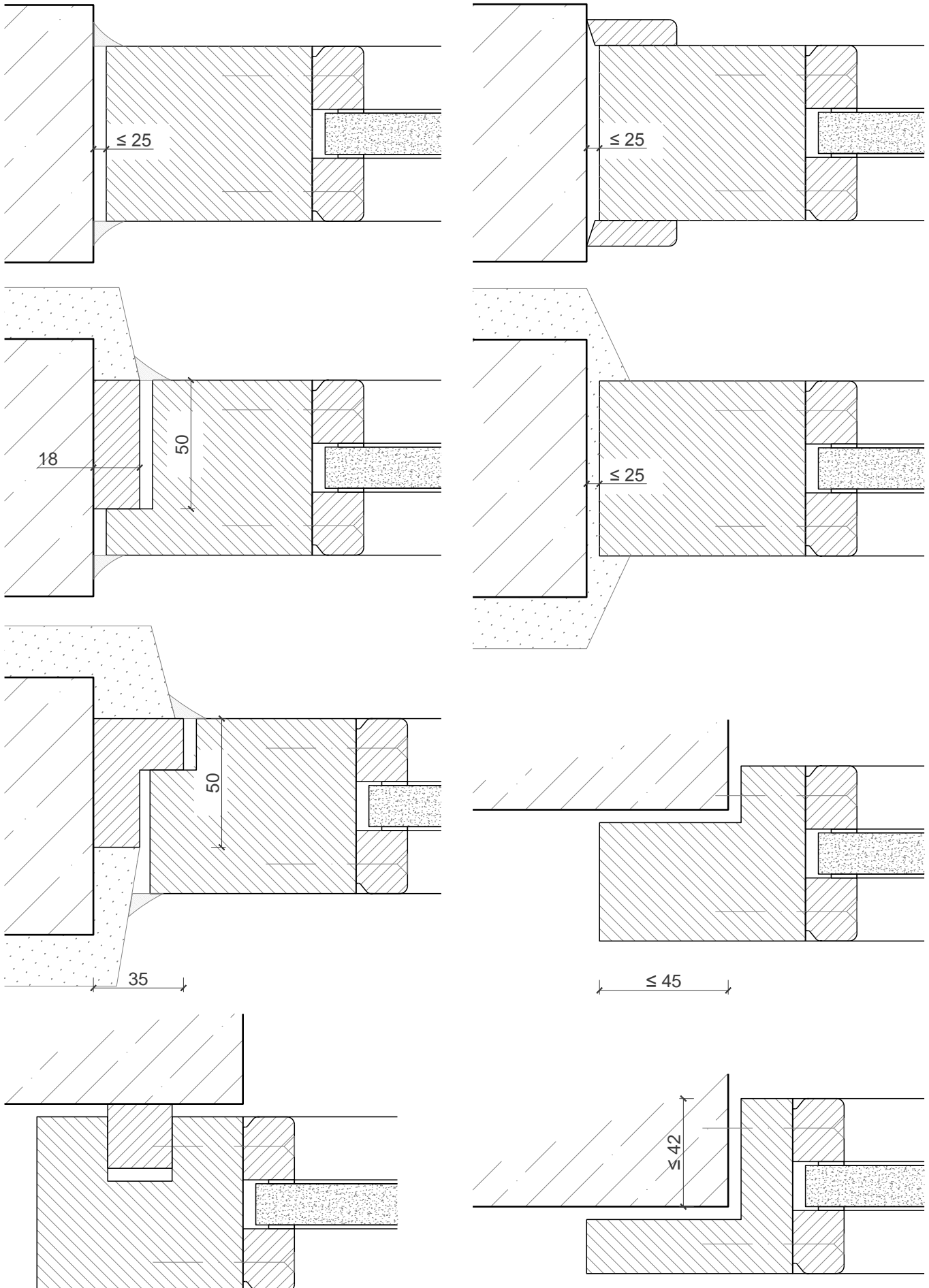


Weitere mögliche Ausführungsvarianten und Multifunktionen auf Anfrage.

Stand 12/2013. Technische Änderungen und Druckfehler vorbehalten.
Alle technischen Details zu dieser Türe finden Sie auch im Internet unter www.feuerschutztuer.com

Festverglasung EI 30

Pfosten Riegel



Weitere mögliche Ausführungsvarianten und Multifunktionen auf Anfrage

Stand 12/2013. Technische Änderungen und Druckfehler vorbehalten.

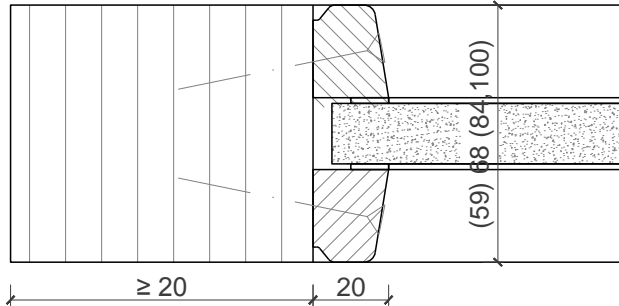
Alle technischen Details zu dieser Türe finden Sie auch im Internet unter www.feuerschutztuer.com

Festverglasung EI 30

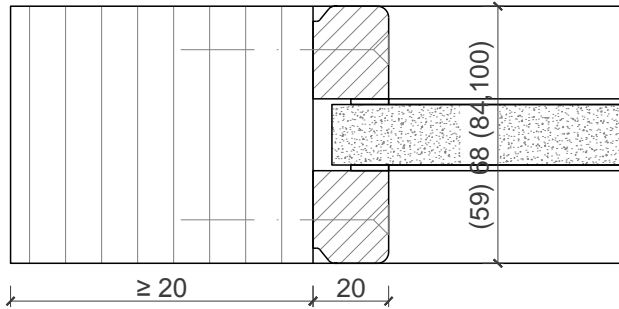
Pfosten Riegel

Varianten für Verglasungen:

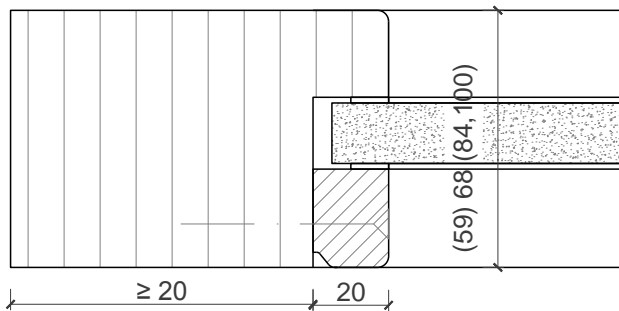
Glas mittig
Glasleisten Schräg



Glas mittig
Glasleisten Gerade



Glas mittig
Glasleiste einseitig



Weitere mögliche Ausführungsvarianten und Multifunktionen auf Anfrage

Stand 12/2013. Technische Änderungen und Druckfehler vorbehalten.

Alle technischen Details zu dieser Türe finden Sie auch im Internet unter www.feuerschutztuer.com