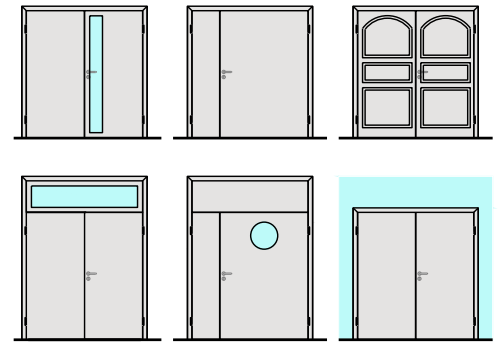
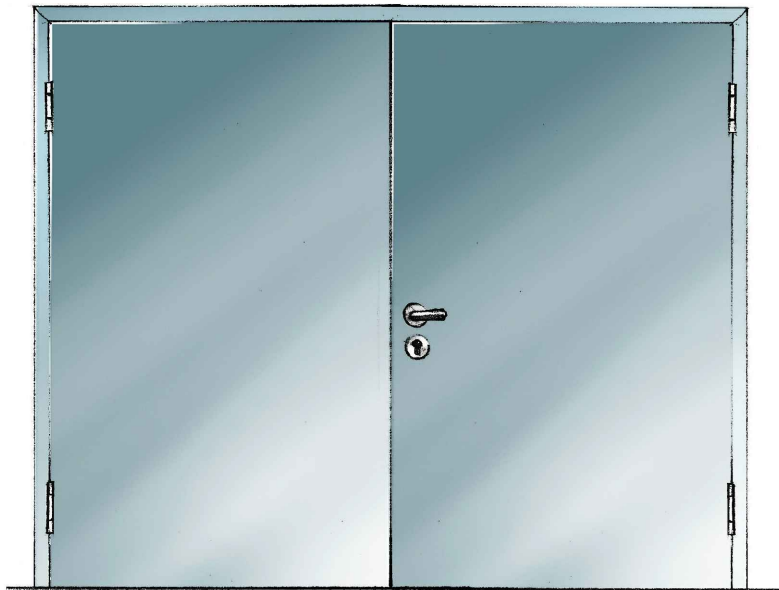
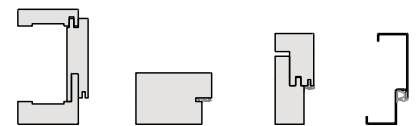


Drehtüren RC2

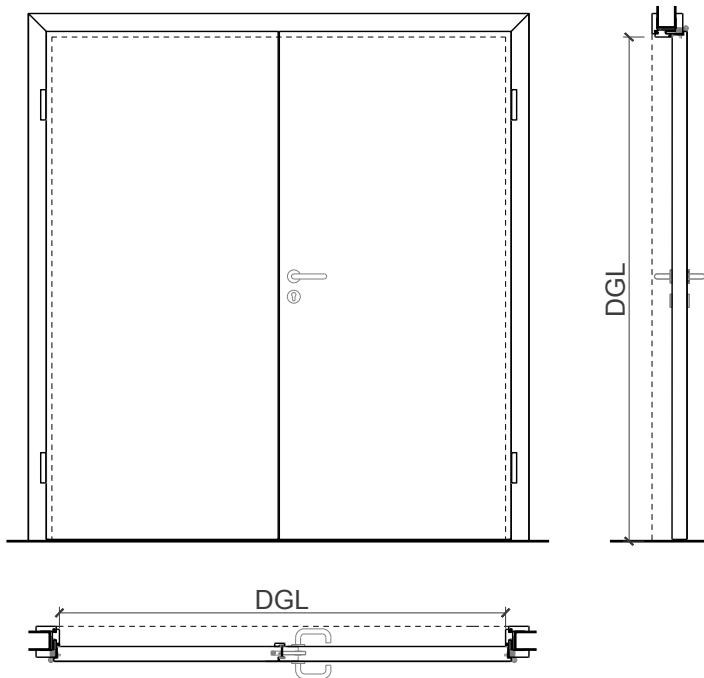
Sperrtür



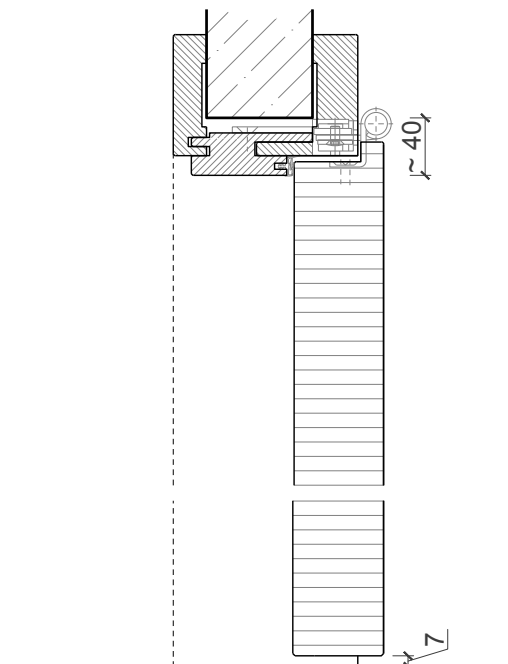
Zargen



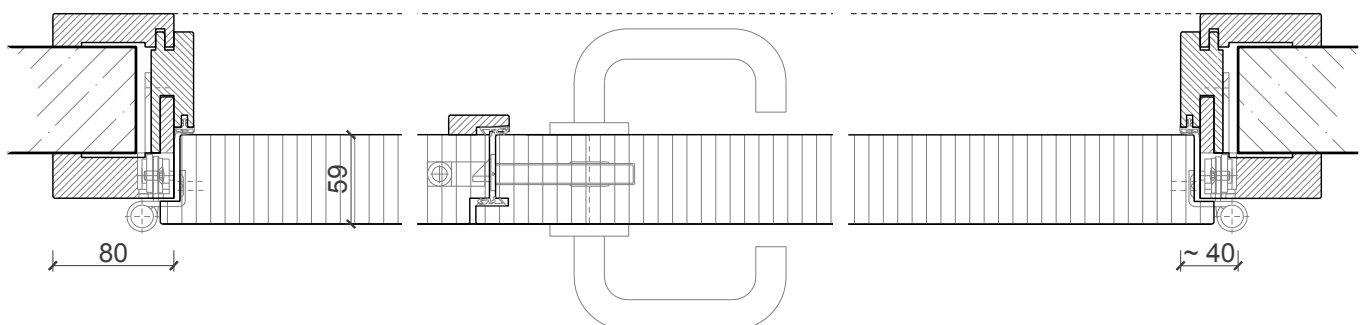
Ansicht und Schnitt



Vertikalschnitt



Horizontalschnitt



Drehtüren RC2

Sperrtür

Beschreibung:

- Einbruchhemmend RC2 Drehtür
- TYP SEH2-2
- ÖNORM, DGL. max. 3300x3500mm
- DIN, DGL. max. 3300x3500mm
- SN, DGL. max. 3300x3500

(max. Masse Türblattabhängig)

Zargen:

- Holzumfassungzarge / Holzleckzarge
- Blockfutterzarge
- Blockzarge
- Blendrahmenzarge
- Stahlumfassungszarge / Stahleckzarge
- Stahlblockzarge

- Alle Zargen mit Einfach- und Doppelfalz
- Alle Zarge auch mit Oberlichten, Oberblenden und Seitenteilen möglich
- Verschiedene Wandanschlüsse möglich

Verglasung / Füllung:

- ESG / VSG - Klargläser
- ESG / VSG - Strukturgläser
- Brandschutzgläser

- Isoliertgläser
- Schallschutzgläser
- Einbruchhemmende Gläser
- Beschusshemmende Gläser
- Gläser mit Folien und Veredelungen
- Holzfüllungen glatt oder profiliert

Einbau in:

- Mauerwerkswand
- Betonwand
- Porenbetonwand
- LBW mind. F30-A aus GKF-Platten
- LBW mind. F90-B aus GKF-Platten
- Sturm EI30 und EI60 Festverglasung
- Sturm EI60 Vollwand

Türblätter:

- Sperrtüren 59 mm
- Sperrtüren 68 mm
- Rahmentüren 59 / 68 mm
- Rahmentüren 84 / 100 mm

- Diverse Aufdopplungen möglich
- Verglasungen und Füllungen möglich
- Friesbreite umlaufend ≥ 80 mm

(Türblattmodelle je nach Anforderung)

Holzarten und Oberflächen:

- Laub- und Nadelhölzer
- Deckfurniere und Massivaufdopplungen
- Kunstharzdecklagen
- Sockelbleche und Dekore
- Profilierungen
- Verkleidungen aus Stahlblech, Niro, Alu

- Roh oder grundiert für Anstrich
- Farblos lackiert oder geölt
- Nach Muster gebeizt und lackiert
- RAL / NCS lackiert oder Sondertöne

Türschliesser:

- Obentürschliesser aufgesetzt
- Obentürschliesser integriert
- Bodentürschliesser
- Falztürschliesser
- Drehtürantriebe

- Haftmagnet für Daueroffenhaltung
- Handtaster zum auslösen der Feststellvorrichtung
- Rauchmeldezentrale (Bauseits)

(alle Türschliesser gem. den gültigen Normen)

Schlösser und Beschläge:

- Mehrpunktverriegelung
- Selbstverriegelnde Schlösser
- Panikschlösser EN 179 und EN 1125
- Motorschlösser
- Zusatzschlösser

- Drücker, Knauf
- Panikstangen, Druckstangen
- Türmuscheln, Sporthallenbeschläge
- Griffstangen

Bänder und Zubehör:

- VX / VN Objektbänder 3D verstellbar
- Verdecktliegende Bänder 3D Verstellbar
- Sonderbänder

- Reed- / Magnetkontakte
- Elektrotüröffner, Motorzylinder
- Zutrittskontrollen
- Fingerscanner
- Türblattsicherungen
- Absenk- und Magnetdichtungen
- Türspione

Ausschreibungstext RC2

Einbruchhemmendetur zweiflügelig

Drehtüren - RC2 - 2-flügelig
Sperrtür - Typ SEH2-2

Besonderheiten:

- mit und ohne Lichtausschnitt.
- mit und ohne Seiten-/ Oberteil.
- Zargen, Türblätter und Verglasungen in verschiedenen Ausführungen und Sonderformen möglich.

Nachweise:

A ÖNORM 1627 & ÖNORM 5338
D DIN 1627
CH SN 1627

Weitere mögliche Ausführungsvarianten und Multifunktionen auf Anfrage

Lichter Durchgang BxH:
Wandöffnungsmaß BxH:
Wandstärke:
Drehrichtung:
Ausführung:

Zarge:

FP Holzumfassungszarge, Einfachfalz
Falzverkleidung: 80x30 mm
Zierverkleidung: 80x22 mm
Zargendichtung: Anthrazitgrau
Bodenanschluss: Durchgehender Boden für Streiftür

Zarge fertig zusammengebaut und Beschlagteile montiert.

Türblatt:

Modell "Sturm CompactMaxima", Überfälzt
Türblattstärke: ca. 59 mm
Klimaklasse: 3b
Schalldämmwert Türblatt: $R_w = 42$ dB
Türkanten: Einleimer
Mittelanschlag: Schlagleiste Falzseitig

Holzart / Oberfläche:

Holzart Türblatt:
Zarge:
Oberfläche Türblatt:
Zarge:

Bänder:

2 Stk. Sturm VX Objektbänder, Größe 160 mm mit Stiftsicherung und 3D verstellbaren Aufnahmeelementen

Schloss:

Mehrpunktverriegelung
GU/BKS Security Automatik Fallenriegel, Verbundfalle, Dorn 65 mm, Nuss 9 mm,

Sichtbeschläge:

Sturm RC2 Schutzbeschlag, Knauf / Drücker, Oberfläche Edelstahl. Drückerhöhe 1050 mm Beschlagsfräsungen vorbereitet.

Zubehör:

2 Stk. Türblattsicherungen
je oberhalb und unterhalb des Bandes im Türfalz montiert.



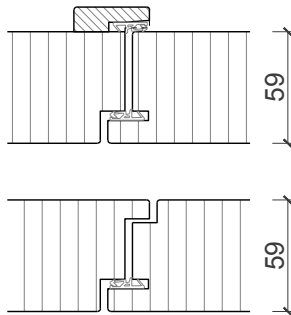
Drehtüren RC2

Sperrtür

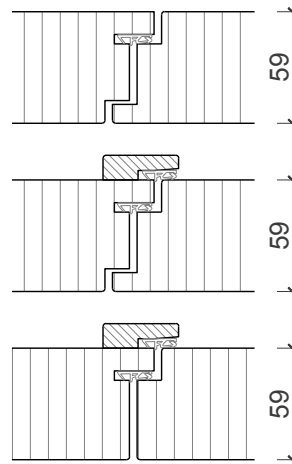


Varianten für Mitteleinschlag:

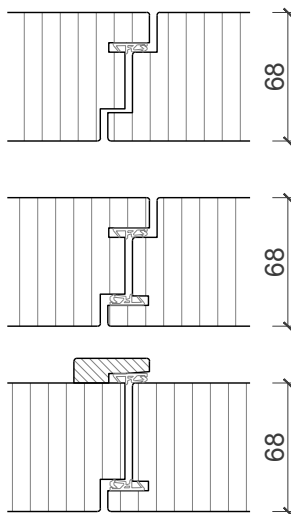
Tür 59mm, gefälzt



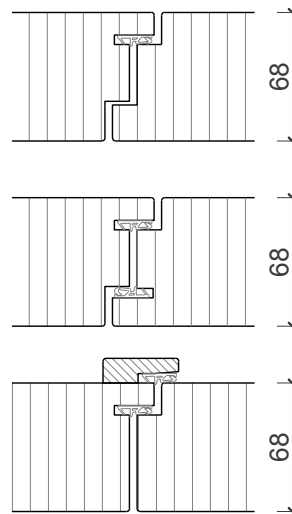
Tür 59mm, Stumpf mit Laibungsfalz



Tür 68mm, gefälzt



Tür 68mm, stumpf mit Laibungsfalz



Weitere mögliche Ausführungsvarianten und Multifunktionen auf Anfrage.

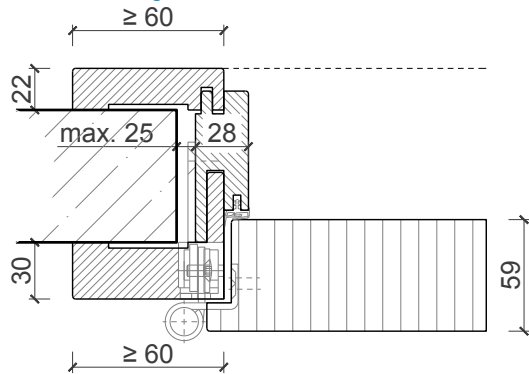
Drehtüren RC2

Sperrtür

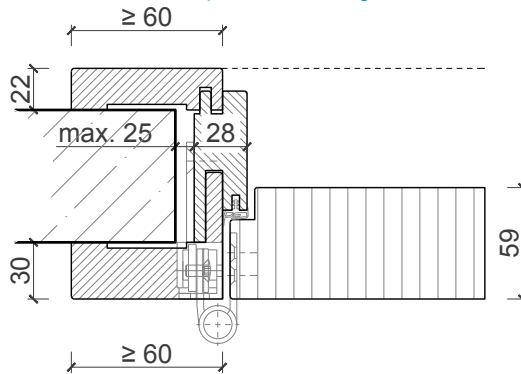


Varianten für Holzumfassungszargen:

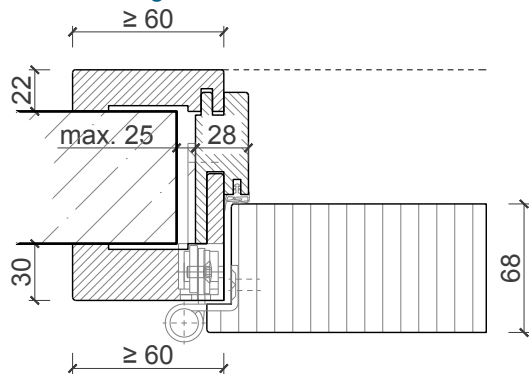
Tür 59mm, gefälzt



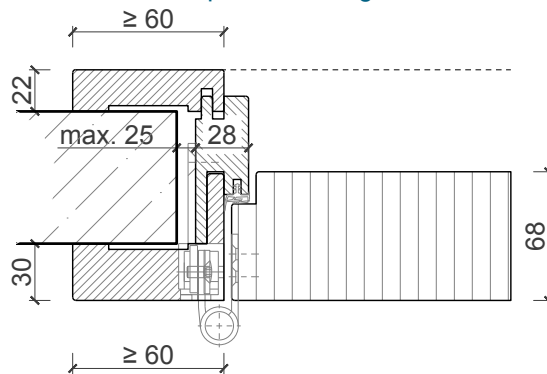
Tür 59mm, stumpf mit Laibungsfalz



Tür 68mm, gefälzt



Tür 68mm, stumpf mit Laibungsfalz



Weitere mögliche Ausführungsvarianten und Multifunktionen auf Anfrage.

Stand 04/2016. Technische Änderungen und Druckfehler vorbehalten.

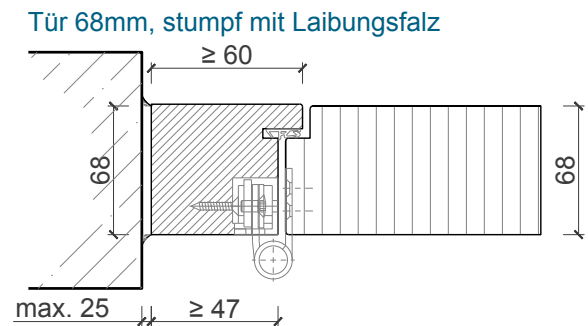
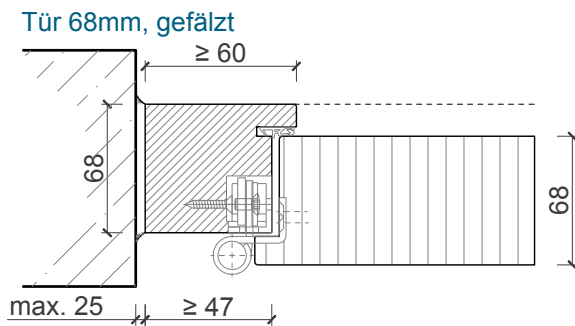
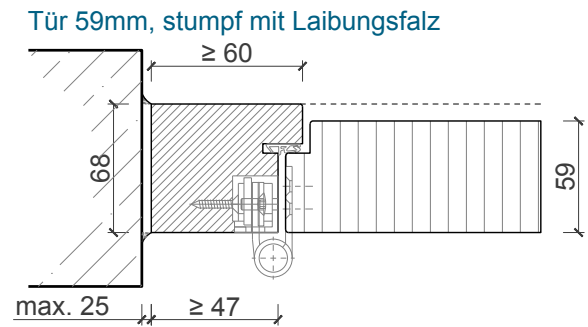
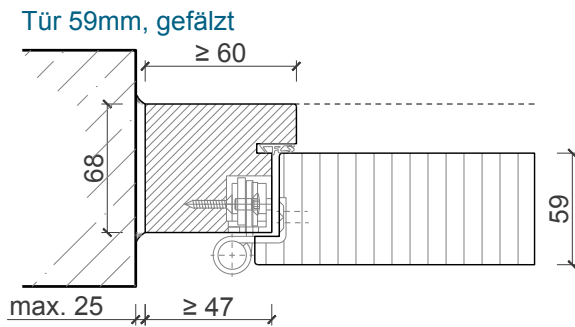
Alle technischen Details zu dieser Tür finden Sie auch im Internet unter www.funktionstueren.eu

Drehtüren RC2

Sperrtür



Varianten für Blockzargen:



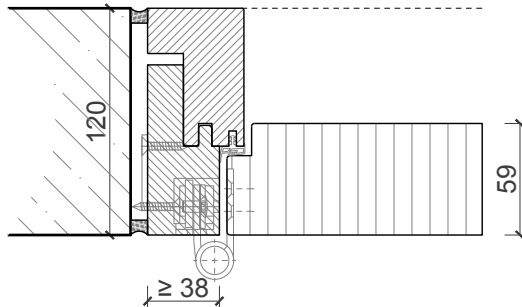
Weitere mögliche Ausführungsvarianten und Multifunktionen auf Anfrage.

Drehtüren RC2

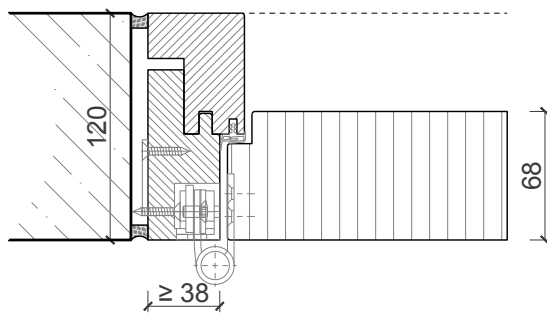
Sperrtür

Varianten für Blockfutterzargen:

Tür 59mm, stumpf mit Laibungsfalz
max. 25 ≥ 51



Tür 68mm, stumpf mit Laibungsfalz
max. 25 ≥ 51



Weitere mögliche Ausführungsvarianten und Multifunktionen auf Anfrage.

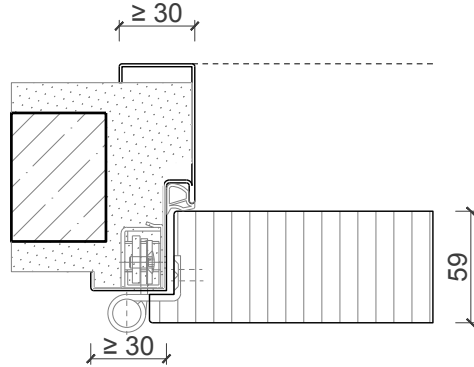
Drehtüren RC2

Sperrtür

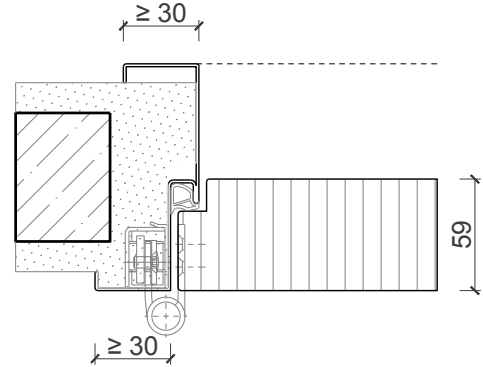


Varianten für Stahlzargen:

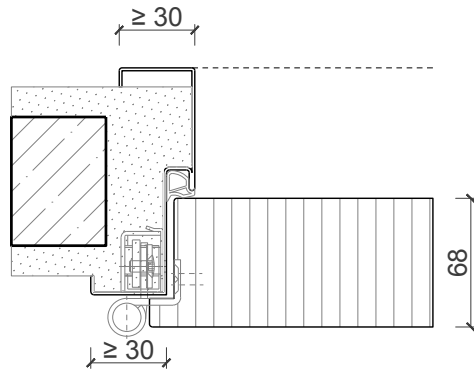
Tür 59mm, gefälzt



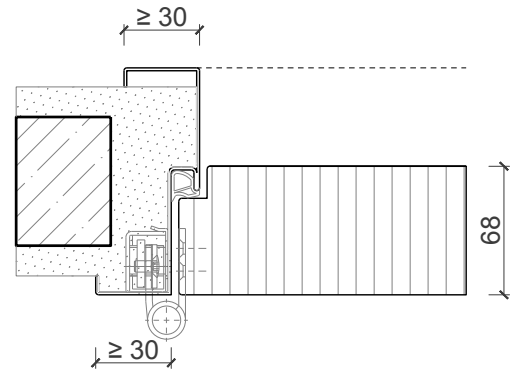
Tür 59mm, stumpf mit Laibungsfalz



Tür 68mm, gefälzt



Tür 68mm, stumpf mit Laibungsfalz



Weitere mögliche Ausführungsvarianten und Multifunktionen auf Anfrage.

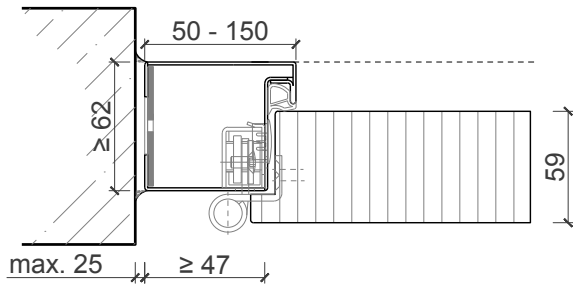
Drehtüren RC2

Sperrtür

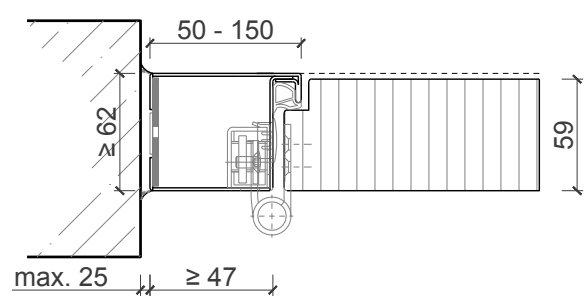


Varianten für Stahlblockzargen:

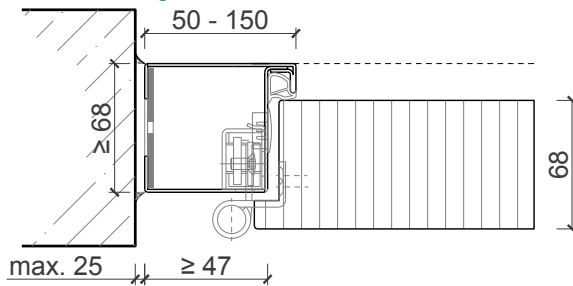
Tür 59mm, gefälzt



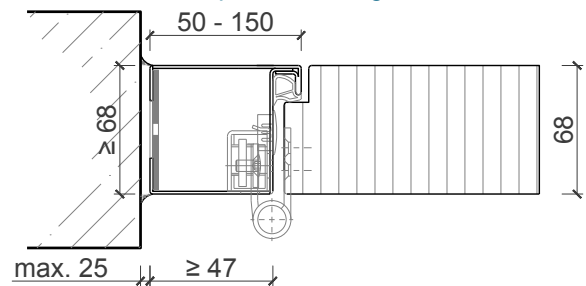
Tür 59mm, stumpf mit Laibungsfalz



Tür 68mm, gefälzt



Tür 68mm, stumpf mit Laibungsfalz



Weitere mögliche Ausführungsvarianten und Multifunktionen auf Anfrage.

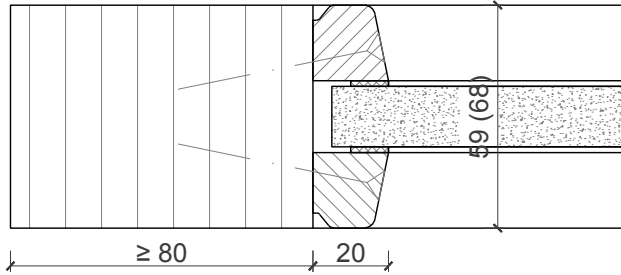
Drehtüren RC2

Sperrtür

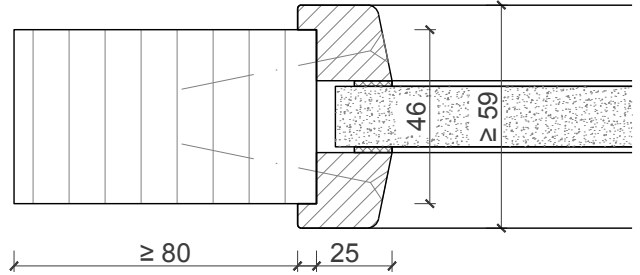


Varianten für Verglasungen:

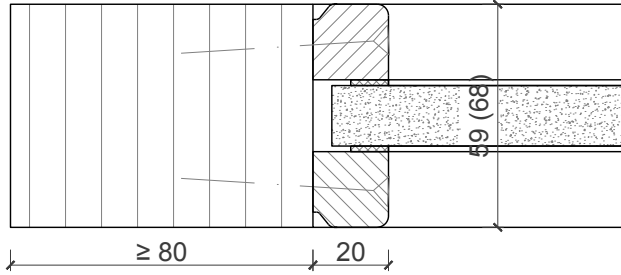
Glas mittig
Glasleisten Schräg



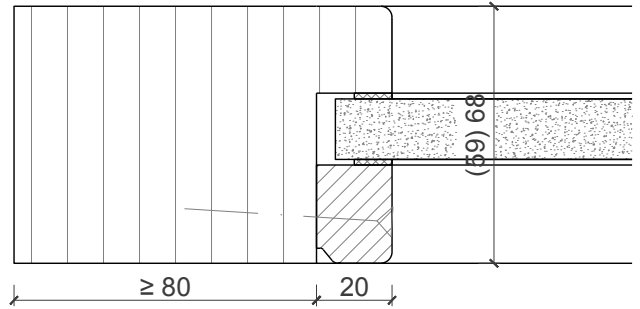
Glas mittig
Glasleisten Schräg



Glas mittig
Glasleisten Gerade



Glas mittig
Glasleiste einseitig



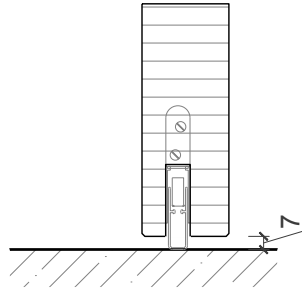
Weitere mögliche Ausführungsvarianten und Multifunktionen auf Anfrage.

Drehtüren RC2

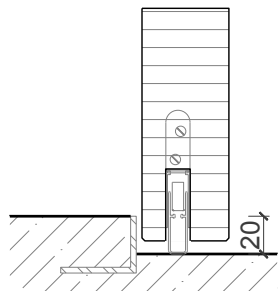
Sperrtür

Varianten für Bodenanschlüsse:

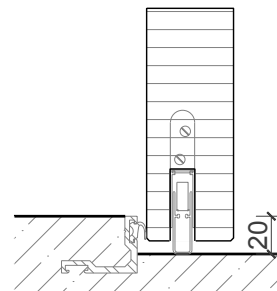
Streiftüre



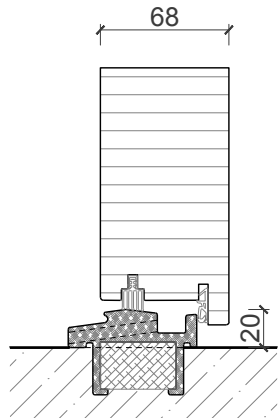
Anschlagwinkel 40x30



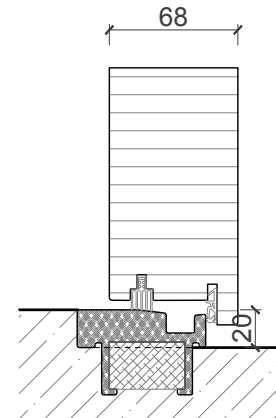
Anschlagwinkel mit Dichtung 40x30



KFV Schwelle



KFV Schwelle



Weitere mögliche Ausführungsvarianten und Multifunktionen auf Anfrage.