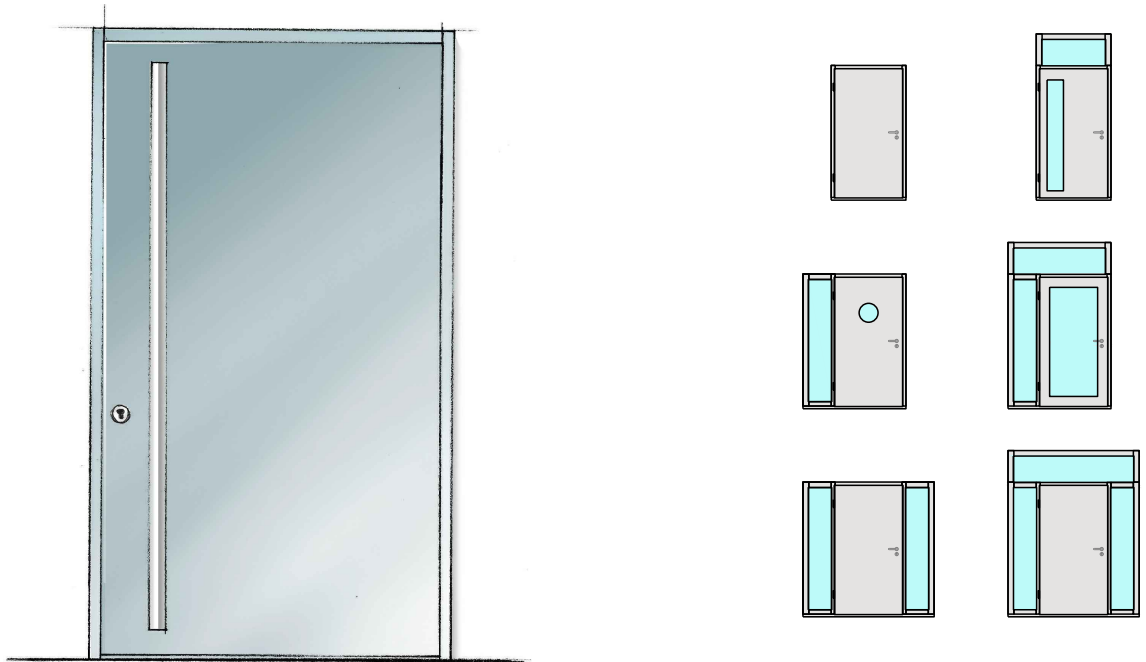


# Außentüren

- Clima Top PLUS - Sperrtür
- Sperrtür mit Verglasung
- Rahmentür mit Verglasung

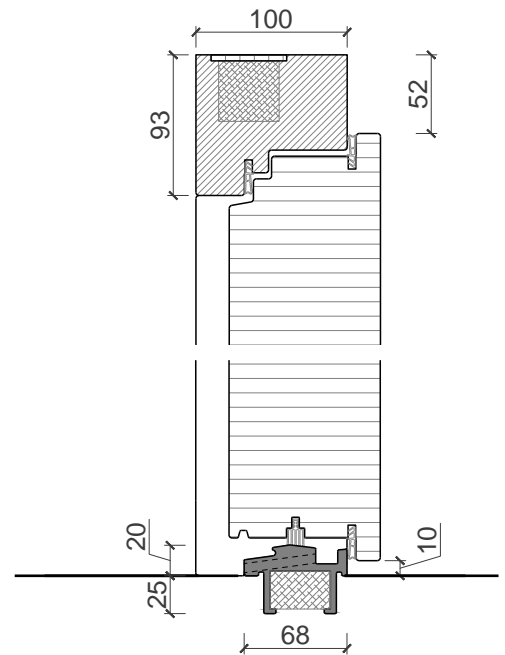
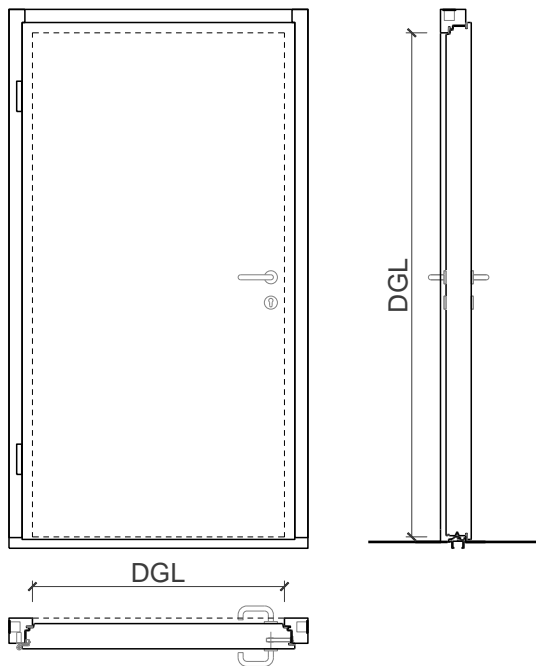


Bsp.: Außenansicht

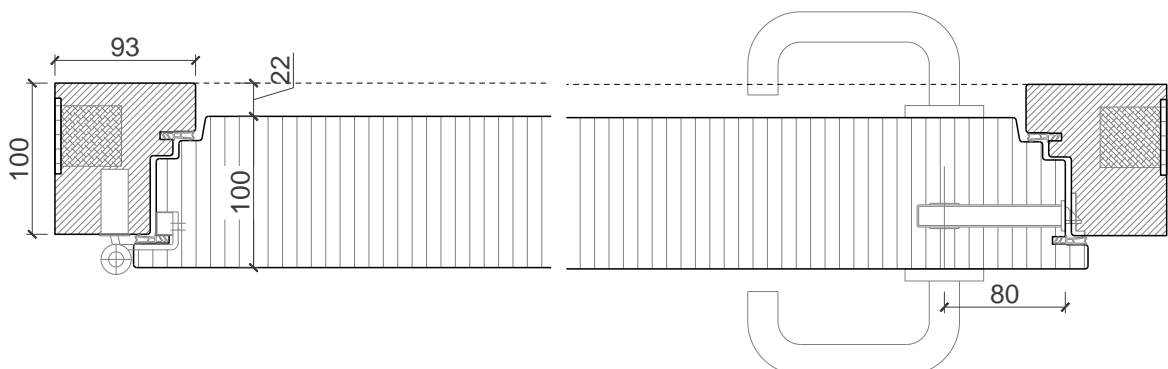


Innenansicht und Schnitte

Vertikalschnitt



Horizontalschnitt



# Außentüren

- Clima Top PLUS - Sperrtür  
 - Sperrtür mit Verglasung  
 - Rahmentür mit Verglasung



## Beschreibung:

- Außentür "Clima Top PLUS"
- TYP SP 030-1
- U<sub>w</sub>-Werte
 

Sperrtür	0,663 W/m <sup>2</sup> K
Sperrtür verglast	0,68-0,84 W/m <sup>2</sup> K
Rahmentür verglast	0,876 W/m <sup>2</sup> K
- DGL. max. 1437x3080 mm  
 (max. Maße und Werte türblattabhängig)

## Zargen:

- Blockzarge
- Blendrahmenzarge
- Alle Zargen auch mit Oberlichten, Oberblenden und Seitenteilen möglich
- Verschiedene Wandanschlüsse möglich
- Schwellenverbreiterungen möglich

## Verglasung / Füllung:

- Isoliergläser Ug-Wert 0,5 bis 0,7 W/m<sup>2</sup>K
- Brandschutzgläser
- Schallschutzgläser
- Einbruchhemmende Gläser
- Beschusshemmende Gläser
- Strukturgläser
- Gläser mit Folien und Veredelungen
- Holzfüllungen glatt oder profiliert

## Einbau in:

- Mauerwerkswand
- Betonwand
- Porenbetonwand
- Sturm EI30 und EI60 Festverglasung

## Türblätter:

- Sperrtürblatt 100 mm
- Sperrtürblatt 100 mm verglast
- Rahmentür 100 mm verglast
- Diverse Aufdopplungen möglich
- Verglasungen und Füllungen möglich
- Friesbreite ≥ 130mm bei Rahmentüren
- Friesbreite ≥ 160mm bei Sperrtüren

(Türblattmodelle je nach Anforderung)

## Holzarten und Oberflächen:

- Nadel- und Laubhölzer
- Deckfurniere und Massivaufdopplungen
- Kunstharzdecklagen
- Sockelbleche und Dekore
- Profilierungen
- Verkleidungen aus Stahlblech, Niro, Alu
- Farblos beschichtet oder geölt
- Beschichtungen nach Muster
- Beschichtungen RAL / NCS oder Sondertöne

## Türschließer:

- Obentürschließer aufgesetzt
  - Obentürschließer integriert
  - Bodentürschließer
  - Falztürschließer
  - Drehtürantriebe
  - Haftmagnet für Daueroffenhaltung
  - Handtaster zum Auslösen der Fesstellvorrichtung
  - Rauchmeldezentrale (bauseits)
- (alle Türschließer gem. den gültigen Normen)

## Schlösser und Beschläge:

- Selbstverriegelnde Schlösser
- Panikschlösser EN 179 und EN 1125
- Mehrpunktverriegelungen
- Motorschlösser
- Zusatzschlösser
- Drücker, Knauf
- Panikstangen, Druckstangen
- Türmuscheln, Sporthallenbeschläge
- Griffstangen

## Bänder und Zubehör:

- VX / VN Objektbänder 3D verstellbar
- Verdecktliegende Bänder 3D verstellbar
- 3D-Haustürbänder
- Reed- / Magnetkontakte
- Elektrotüröffner, Motorzylinder
- Zutrittskontrollen
- Fingerscanner
- Türblattsicherungen
- Absenk- und Magnetdichtungen
- Türspione

## Ausschreibungstext Außentür

### Clima Top PLUS einflügelig

Außentüren - 1-flügelig  
 Typ SP 030-1

### Besonderheiten:

- mit und ohne Lichtausschnitt.
- mit und ohne Seiten-/ Oberteil.
- Zargen, Türblätter und Verglasungen in verschiedenen Ausführungen und Sonderformen möglich.

### Nachweise:

CE Zertifizierung

Weitere mögliche Ausführungsvarianten und Multifunktionen auf Anfrage

Lichter Durchgang BxH: .....  
 Wandöffnungsmaß BxH: .....  
 Wandstärke: .....  
 Drehrichtung: .....  
 Ausführung: .....

### Zarge:

BZ Blockzarge, Doppelfalz  
 Zargenstärke: 100 mm  
 Zargenbreite: 93 mm  
 Zargendichtung: Anthrazitgrau  
 Bodenanschluss: Schwelle HT-20 (AG168)  
 Farbe ähnl. RAL 7037

Zarge fertig zusammengebaut und Beschlagteile montiert.

### Türblatt:

Modell "Clima Top PLUS", Überfälzt Doppelfalz  
 Türblattstärke: ca. 100 mm  
 Klimaklasse: c2,d3,e3  
 Schalldämmwert Türblatt: Rw = 32 dB  
 Türkanten: Einleimer Fichte  
 Belag: Beidseitig glatt

### Holzart / Oberfläche:

Holzart Innen: .....  
 Außen: .....  
 Oberfläche Innen: .....  
 Außen: .....

### Bänder:

3 Stk. Duplex 320-3D Haustürbänder mit Aushängesicherung und 3D-Verstellung in eingehängtem Zustand.

### Schlöss:

GU Security Automatic, Sicherheitstürverschluss mit automatischer Verriegelung.  
 Dorn 80 mm, Abstand 92 mm, Nuss 10 mm, Drückerhöhe 1050 mm.

### Sichtbeschläge:

Startec Drückergarnitur Modell PDH 4103, mit Schutzrosetten, Knauf / Drücker, Edelstahl. Beschlagsfräsungen vorbereitet.

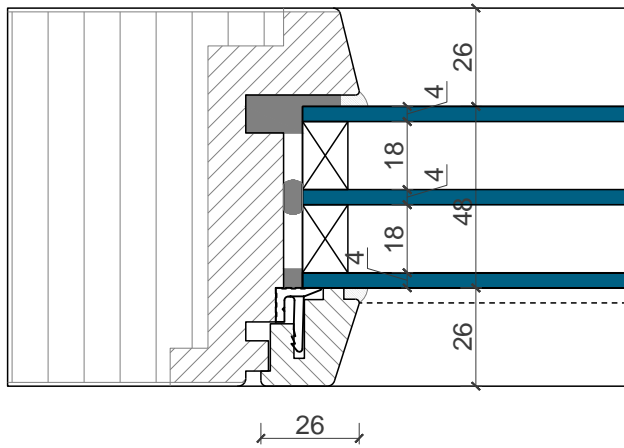


# Außentüren

- Clima Top PLUS - Sperrtür  
- Sperrtür mit Verglasung  
- Rahmentür mit Verglasung

Varianten für Verglasungen:

3-fach Isolierglas  
Klippglasleisten bündig



Weitere mögliche Ausführungsvarianten und Multifunktionen auf Anfrage.

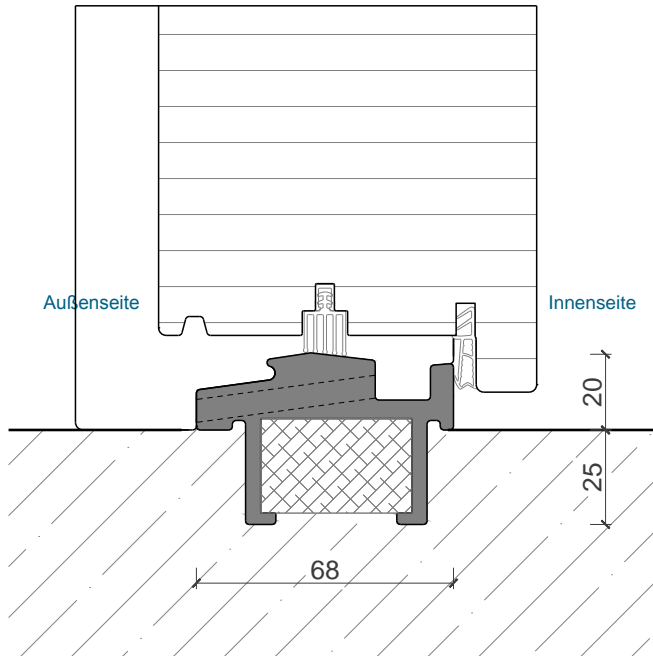
# Außentüren

- Clima Top PLUS - Sperrtür  
- Sperrtür mit Verglasung  
- Rahmentür mit Verglasung

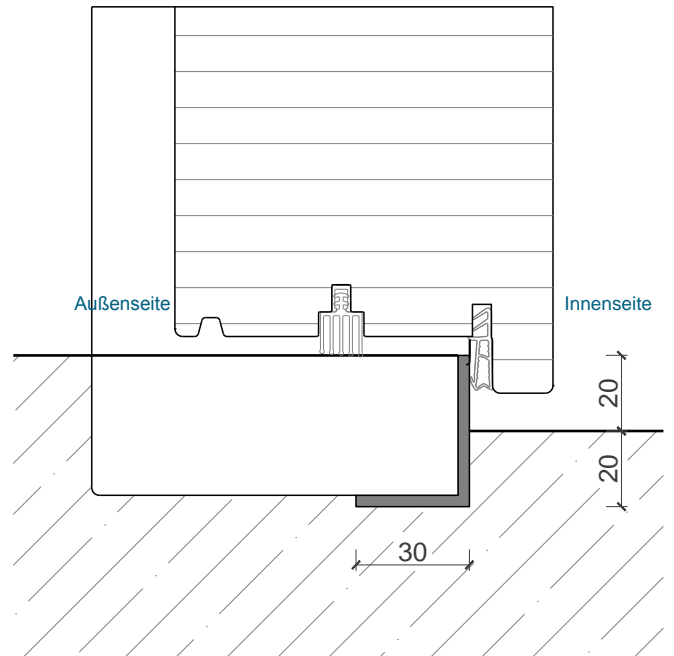


Varianten für Bodenanschlüsse:

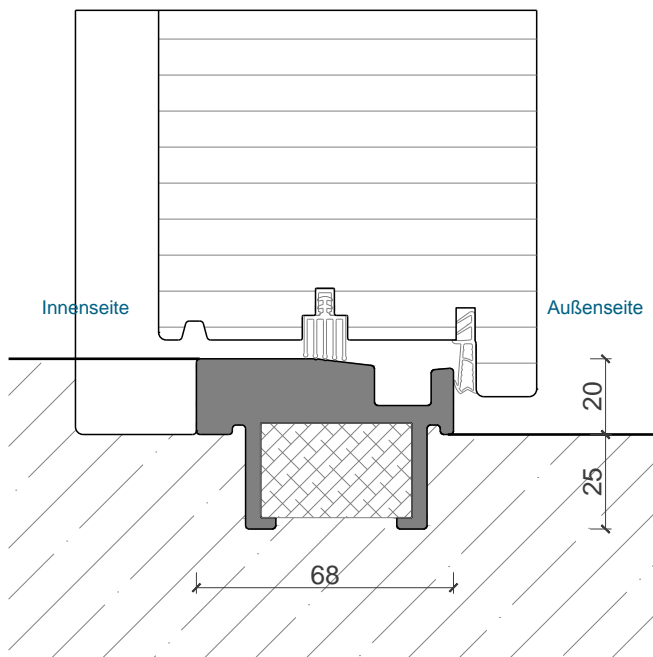
Schwelle HT20 (AG 168 1.02-0)  
Tür nach innen öffnend



Schwelle WS 30/40  
Tür nach innen oder außen öffnend



Schwelle HT20 (AG 168 1.01-0)  
Tür nach außen öffnend



Weitere mögliche Ausführungsvarianten und Multifunktionen auf Anfrage.  
Die Bauanschlussfugen sind gem. den jeweils gültigen Normen für Außentüren und Fenster herzustellen.

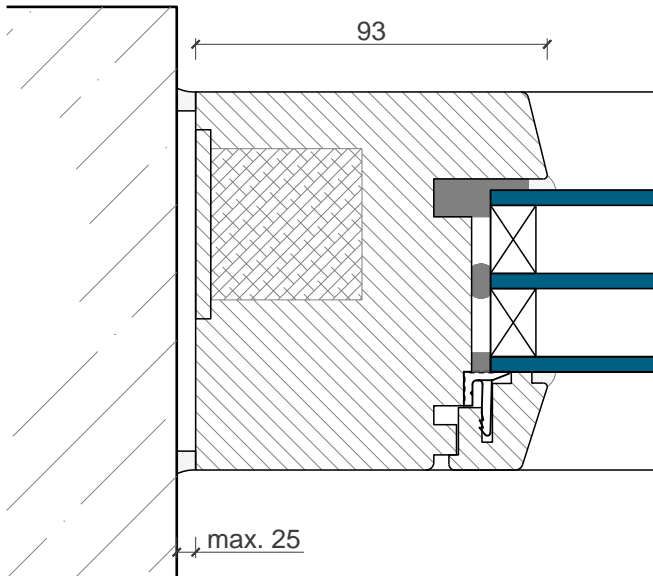
# Außentüren

- Clima Top PLUS - Sperrtür  
- Sperrtür mit Verglasung  
- Rahmentür mit Verglasung

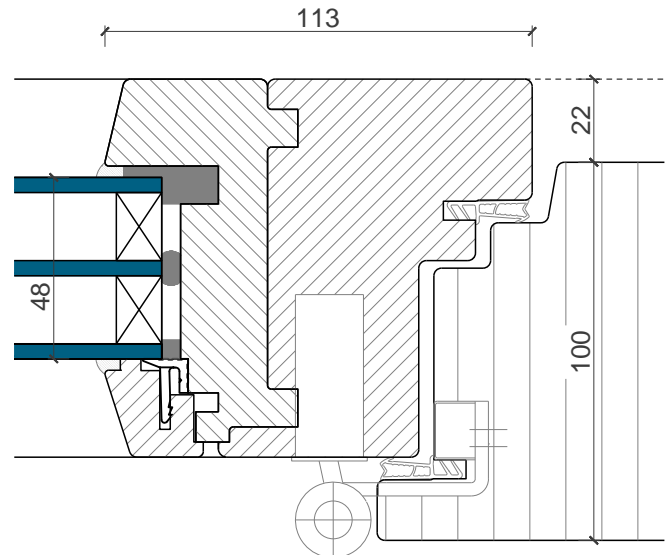


Varianten für Seiten- und Oberteile:

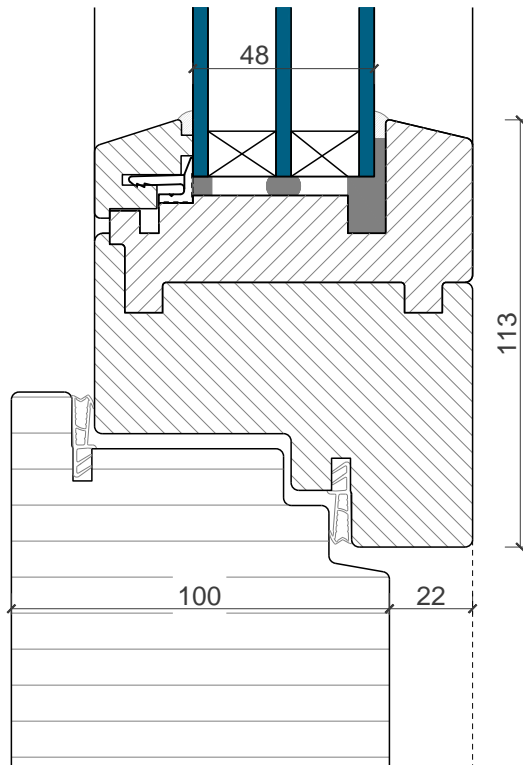
Wandanschluss Seitenteil



Kopplung Seitenteil



Kopplung Oberteil



Weitere mögliche Ausführungsvarianten und Multifunktionen auf Anfrage.  
Bei Seiten- und Oberteilen sind alle Verglasungsvarianten möglich  
Die Bauanschlussfugen sind gem. den jeweils gültigen Normen für Außentüren und Fenster herzustellen.