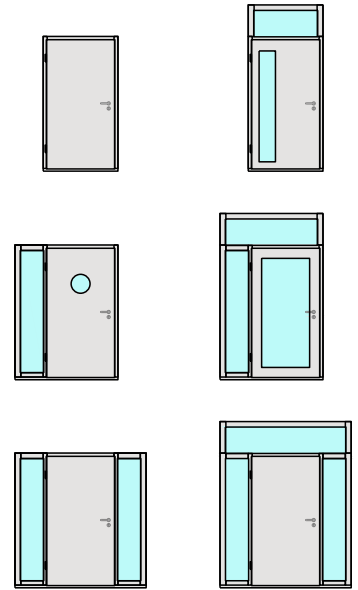


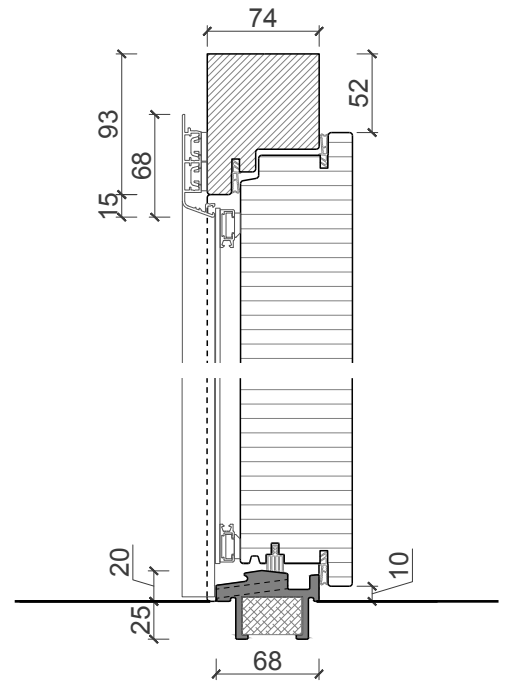
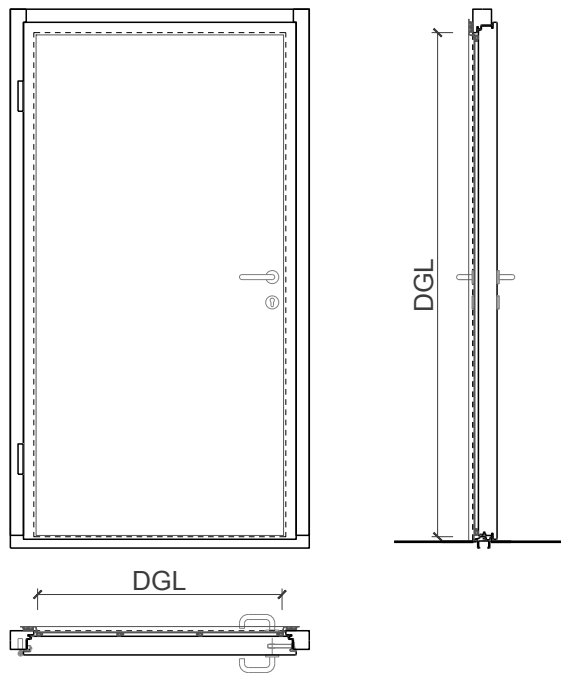
Aussentüren Holz / Alu

- Clima Top ECO
- Sperrtür
 - Sperrtür mit Verglasung
 - Rahmentür mit Verglasung

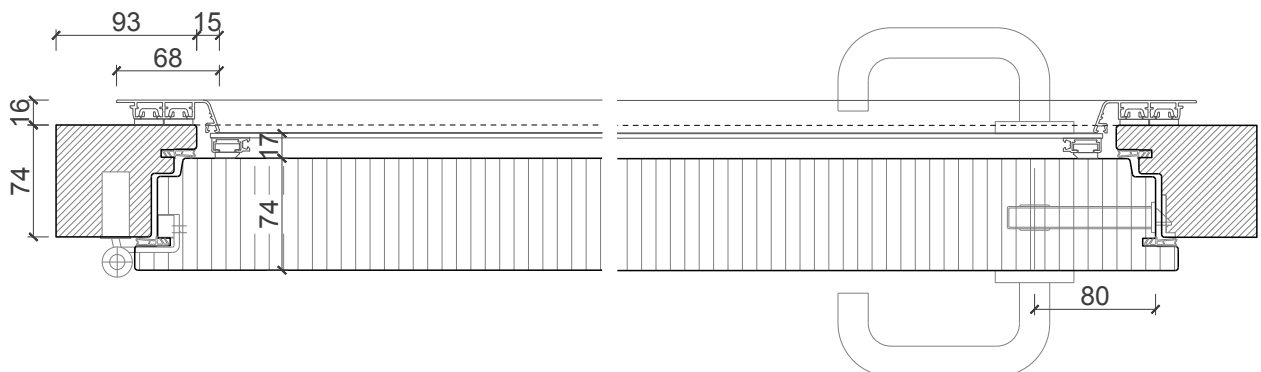


Ansicht und Schnitt

Vertikalschnitt



Horizontalschnitt



Aussentüren Holz / Alu

- Clima Top ECO
- Sperrtür
 - Sperrtür mit Verglasung
 - Rahmentür mit Verglasung



Beschreibung:

- Aussentür "Clima Top ECO" Holz/Alu
- TYP SL 025-1
- U_w-Werte

Sperrtür	0,902 W/m²K
Sperrtür verglast	0,92-1,12 W/m²K
Rahmentür verglast	1,038 W/m²K
- DGL. max. 1437x3080 mm

(max. Masse und Werte türblattabhängig)

Zargen:

- Blockzarge
- Blendrahmenzarge
- Alle Zargen auch mit Oberlichten, Oberblenden und Seitenteilen möglich
- Verschiedene Wandanschlüsse möglich
- Schwellenverbreiterungen möglich
- Aluminiumvorsatzschalen in RAL oder Holzstruktur

Verglasung / Füllung:

- Isoliergläser Ug-Wert 1,1 bis 0,6 W/m²K
- Schallschutzgläser
- Einbruchhemmende Gläser
- Beschusshemmende Gläser
- Strukturgläser
- Gläser mit Folien und Veredelungen
- Holzfüllungen glatt oder profiliert

Einbau in:

- Mauerwerkswand
- Betonwand
- Porenbetonwand
- Sturm EI30 und EI60 Festverglasung

Türblätter:

- Sperrtürblatt 74 mm
- Sperrtürblatt 74 mm verglast
- Rahmentür 74 mm verglast
- Diverse Aufdopplungen möglich
- Verglasungen und Füllungen möglich
- Friesbreite 135 / 157mm b. Rahmentüren
- Friesbreite ≥ 160mm bei Sperrtüren
- Aluminiumvorsatzschalen in RAL oder Holzstruktur

(Türblattmodelle je nach Anforderung)

Holzarten und Oberflächen:

- Nadel- und Laubhölzer
- Deckfurniere und Massivaufdopplungen
- Kunstharzdecklagen
- Sockelbleche und Dekore
- Profilierungen
- Verkleidungen aus Stahlblech, Niro, Alu
- Farblos beschichtet oder geölt
- Beschichtungen nach Muster
- Beschichtungen RAL / NCS oder Sondertöne sowie Holzstruktur

Türschliesser:

- Obentürschliesser aufgesetzt
- Obentürschliesser integriert
- Bodentürschliesser
- Falztürschliesser
- Drehtürantriebe
- Haftmagnet für Daueroffenhaltung
- Handtaster zum auslösen der Feststellvorrichtung
- Rauchmeldezentrale (bauseits)

(alle Türschliesser gem. den gültigen Normen)

Schlösser und Beschläge:

- Selbstverriegelnde Schlösser
- Panikschlösser EN 179 und EN 1125
- Mehrpunktverriegelungen
- Motorschlösser
- Zusatzschlösser
- Drücker, Knauf
- Panikstangen, Druckstangen
- Türmuscheln, Sporthallenbeschläge
- Griffstangen

Bänder und Zubehör:

- VX / VN Objektbänder 3D verstellbar
- Verdecktliegende Bänder 3D verstellbar
- 3D-Haustürbänder
- Reed- / Magnetkontakte
- Elektrotüröffner, Motorzylinder
- Zutrittskontrollen
- Fingerscanner
- Türblattsicherungen
- Absenk- und Magnetdichtungen
- Türspione

Ausschreibungstext Aussentür Holz/Alu

Clima Top ECO einflügelig

Drehtüren - 1-flügelig
Typ SL 025-1

Besonderheiten:

- mit und ohne Lichtausschnitt.
- mit und ohne Seiten-/ Oberteil.
- Zargen, Türblätter und Verglasungen in verschiedenen Ausführungen und Sonderformen möglich.

Nachweise:

CE Zertifizierung

Weitere mögliche Ausführungsvarianten und Multifunktionen auf Anfrage



Lichter Durchgang BxH:
Wandöffnungsmaß BxH:
Wandstärke:
Drehrichtung:
Ausführung:

Zarge:

BZ Blockzarge, Doppelfalz
Aussen mit Aluminiumvorsatzschale
Zargenstärke: 74 mm (~90mm inkl. Alu)
Zargenbreite: 93 mm
Zargendichtung: Anthrazitgrau
Bodenanschluss: Schwelle HT-20 (AG168)
Farbe ähnl. RAL 7037

Zarge fertig zusammengebaut und Beschlagsteile montiert.

Türblatt:

Modell "Clima Top ECO", Überfalzt Doppelfalz
Türblattstärke: ca. 74 mm (~90mm inkl. Alu)
Klimaklasse: c2,d3,e3
Schalldämmwert Türblatt: Rw = 31 dB
Türkanten: Einleimer Fichte
Belag: Innen glatt
Aussen Aluminiumvorsatzschale

Holzart / Oberfläche:

Holzart Innen:
Aussen:
Oberfläche Innen:
Aussen:

Bänder:

3 Stk. Duplex 320-3D Haustürbänder mit Aushängesicherung und 3D-Verstellung in eingehängtem Zustand.

Schloss:

GU Security Automatic, Sicherheitstürverschluss mit automatischer Verriegelung.
Dorn 80 mm, Abstand 92 mm, Nuss 10 mm, Drückerhöhe 1050 mm.

Sichtbeschläge:

Startec Drückergarnitur Modell PDH 4103, mit Schutzrosetten, Knauf / Drücker, Edelstahl. Beschlagsfräsungen vorbereitet.

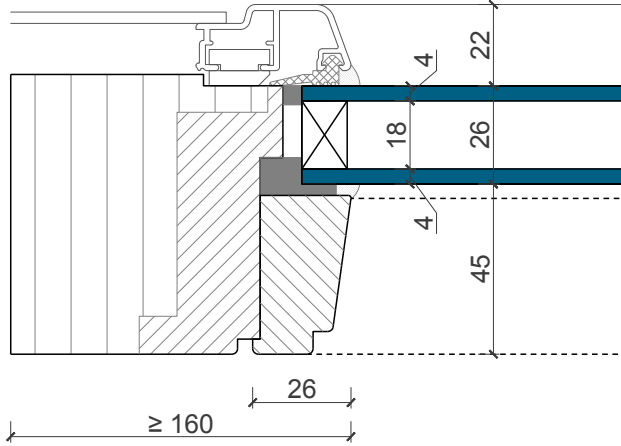
Aussentüren Holz / Alu

- Clima Top ECO
- Sperrtür
 - Sperrtür mit Verglasung
 - Rahmentür mit Verglasung

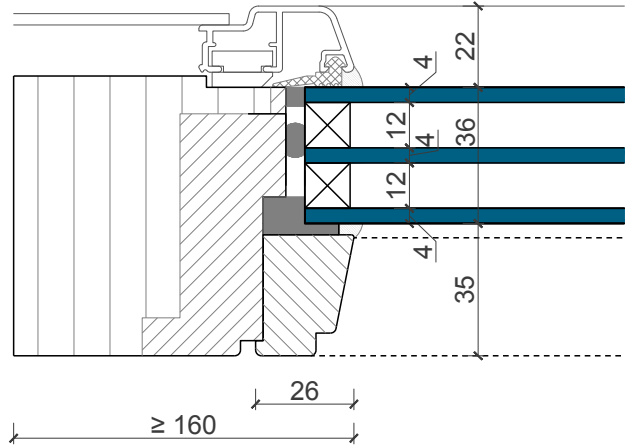


Varianten für Verglasungen:

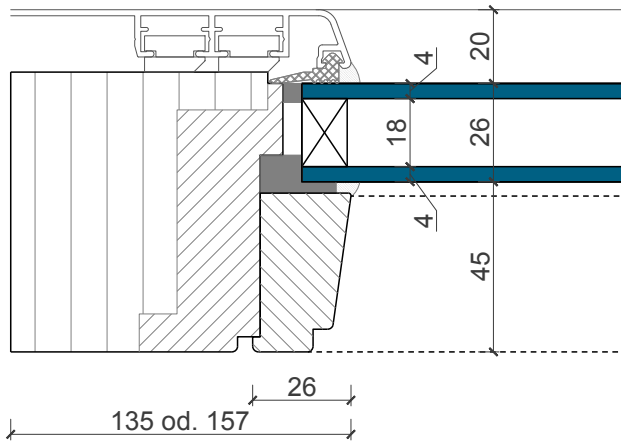
2-fach Isolierglas
Glasrahmen aussen ALU



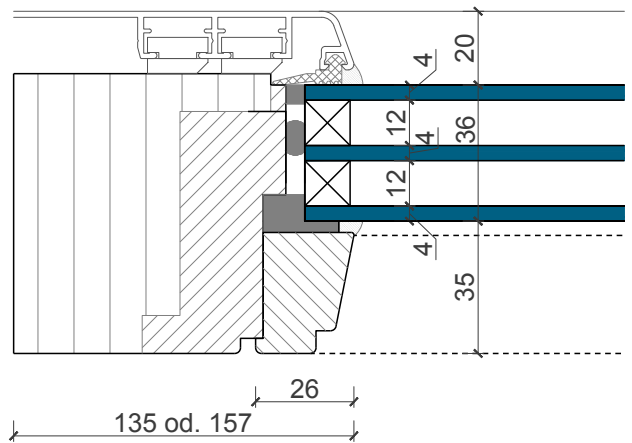
3-fach Isolierglas
Glasrahmen aussen ALU



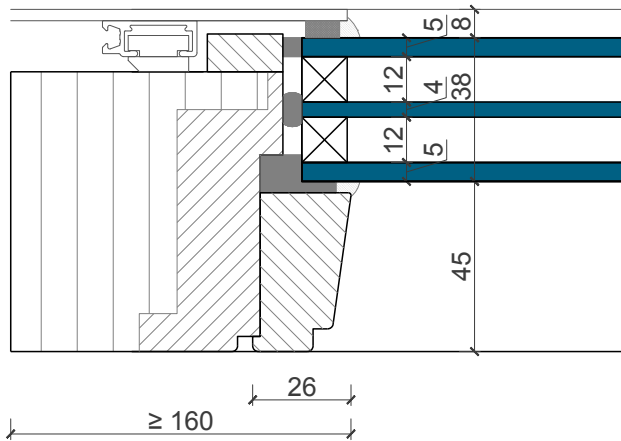
2-fach Isolierglas
Flügelprofile aussen ALU (nur Rahmentüren)



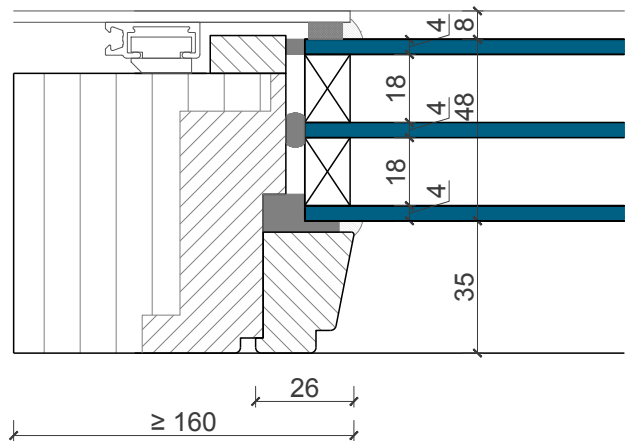
3-fach Isolierglas
Flügelprofile aussen ALU (nur Rahmentüren)



3-fach Isolierglas
Design-Aluschale aussen



3-fach Isolierglas
Design-Aluschale aussen



Weitere mögliche Ausführungsvarianten und Multifunktionen auf Anfrage.

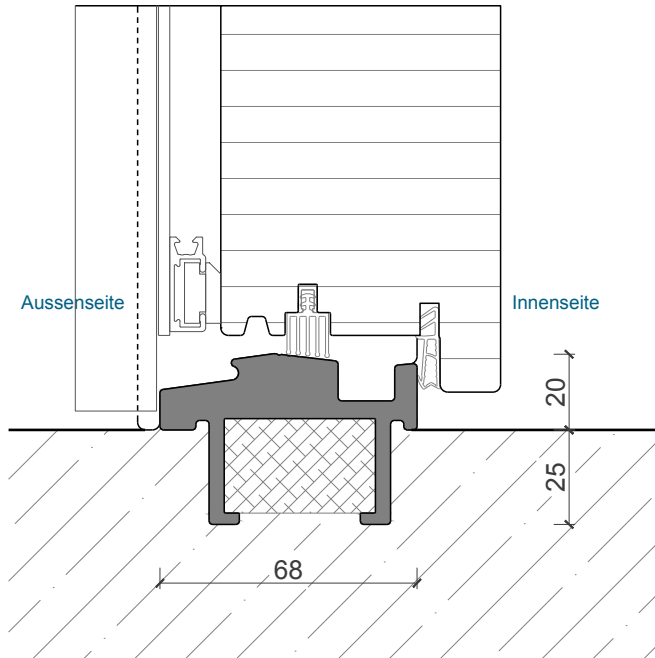
Aussentüren Holz / Alu

- Clima Top ECO
- Sperrtür
 - Sperrtür mit Verglasung
 - Rahmentür mit Verglasung

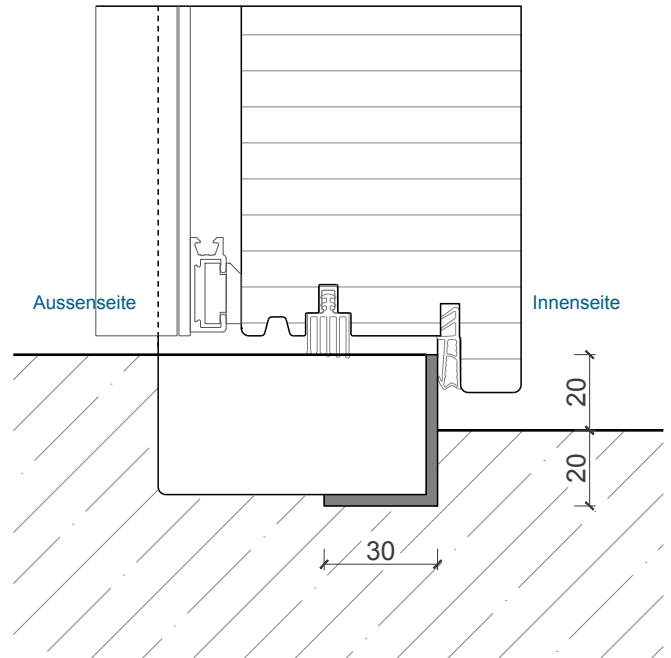


Varianten für Bodenanschlüsse:

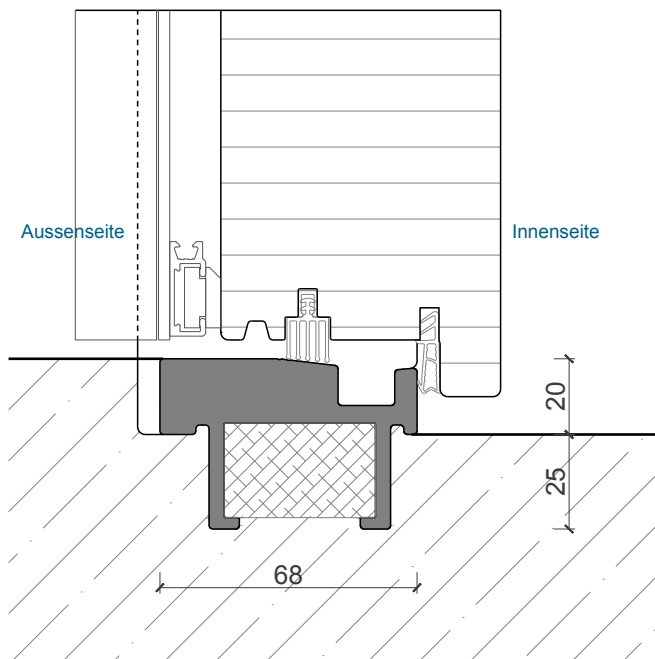
Schwelle HT20 (AG 168 1.02-0)
Tür nach innen öffnend



Schwelle WS 30/40
Tür nach innen öffnend



Schwelle HT20 (AG 168 1.01-0)
Tür nach innen öffnend



Weitere mögliche Ausführungsvarianten und Multifunktionen auf Anfrage.
Die Bauanschlussfugen sind gem. den jeweils gültigen Normen für Aussentüren und Fenster herzustellen.

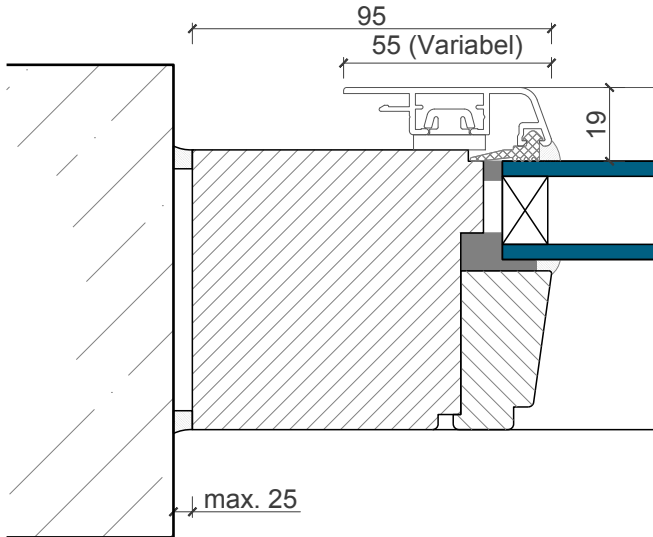
Aussentüren Holz / Alu

- Clima Top ECO
- Sperrtür
 - Sperrtür mit Verglasung
 - Rahmentür mit Verglasung

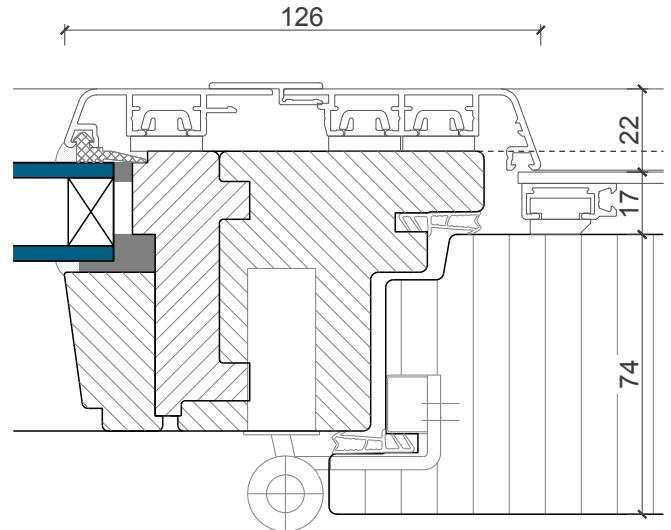


Varianten für Seiten- und Oberteile:

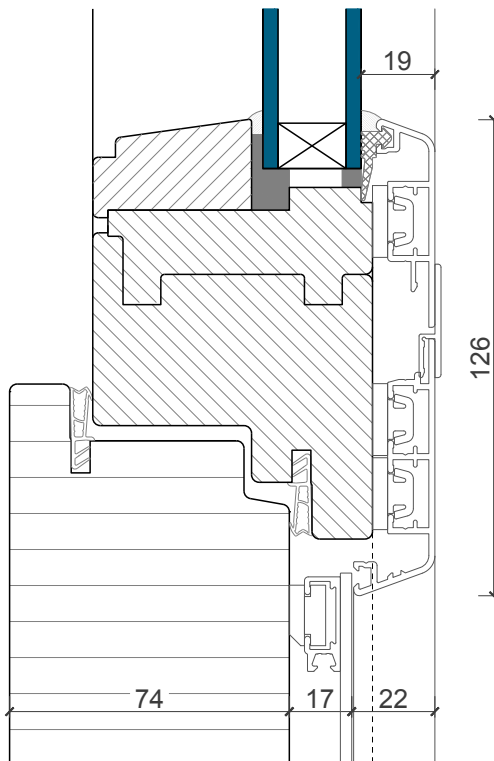
Wandanschluss Seitenteil



Kopplung Seitenteil



Kopplung Oberteil



Weitere mögliche Ausführungsvarianten und Multifunktionen auf Anfrage.
Bei Seiten- und Oberteilen sind alle Verglasungsvarianten möglich
Die Bauanschlussfugen sind gem. den jeweils gültigen Normen für Aussentüren und Fenster herzustellen.